

## HANDLEIDING



**870551 PLF-IB-PIR/1U**  
**870575 PLF-IB-PIR/1US10**  
**870566 SCHAKELBL/1U**

### SPECIFICATIES

<b>Aansluitspanning</b>	220-240Vac, 50 Hz
<b>Uitgangsspanning</b>	Potentiaal vrij
<b>Relais</b>	Inloop Schrack relais
<b>Schakelvermogen</b>	2300W, 10A (Cos π=1)
<b>LED</b>	Max. 600W
<b>Detectiebereik</b>	Ø6m (op 2,5m hoogte)
<b>Detectiehoek</b>	360°
<b>Lenmasker</b>	Multi gesegmenteerd
<b>Luxwaarde instelbaar</b>	5 - 10.000 Lux
<b>Tijdsinstelling</b>	6 sec. - 30 min.
<b>Zaagmaat sensor</b>	Ø65mm
<b>Plafonddikte</b>	5 - 25mm
<b>Afmeting sensor</b>	Ø80 x 14mm (Buitenmaat) Ø65 x 40mm (Inbouwmaat)
<b>Afmeting schakelblok</b>	110 x 53 x 30mm (LxBxH)
<b>Sensorkabel</b>	90cm (870551) 10m (870575)
<b>IP-waarde</b>	IP40 (Sensor) IP20 (Schakelblok)
<b>Gebruikstemperatuur</b>	-10°C tot +45°C
<b>Normen</b>	CE

### 1.0 ALGEMENE BESCHRIJVING

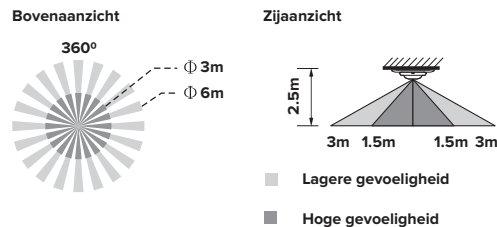
Deze plafond inbouw aanwezigheidsdetector is eenvoudig in te bouwen in praktisch elk verlaagd plafond. Het schakelblok kan naast het gat gelegd worden waarna de sensor in het plafond geklikt wordt. Doordat de uitgang potentiaalvrij is kan deze sensor ook gebruikt worden voor het schakelen van andere spanningen dan 230Vac. Door de kantelbare sensorkop, met hierop de instelmogelijkheden, kan er een afwijkend detectiebereik worden gecreëerd. Verder is het hierdoor ook mogelijk de instellingen aan te passen zonder de sensor uit het plafond te verwijderen.

### 2.0 PLAATSING EN MONTAGE

**LET OP:** maak voor de montage alle aansluitkabels spanningsvrij. Lees de gebruiksaanwijzing goed door. Raadpleeg bij twijfel een erkend installateur!

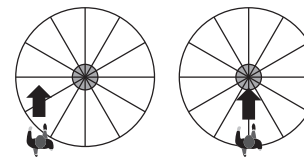
### 2.1 BEPALEN POSITIE

De optimale montagehoogte is 2,5 meter. Indien de sensor hoger hangt wordt de detectiegevoeligheid minder. Het detectiegebied is een cirkel van 6 meter. De binnenkern van dit gebied is het hoogst gevoelig de buitenrand heeft een lager gevoeligheidsniveau. De sensor kan gebruikt worden tot een hoogte van 5 meter, het detectiebereik vergroot dan naar Ø8m.



Bepaal de plaats waar de detector in het plafond moet worden gemonteerd en houd rekening met het volgende:

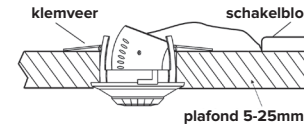
1. Luchtkanalen: let op uitstoot van warme lucht zoals wasemkappen, verwarmingsroosters, wasdrogers enz.
2. Objecten die door luchtstromen kunnen bewegen zoals planten en gordijnen.
3. Richt de sensor niet op lichtbronnen.
4. Richt de sensor niet op sterk reflecterende oppervlaktes zoals zwembaden (i.v.m. snelle temperatuur schommelingen).
5. Houd rekening met eventuele loop richtingen. (probeer altijd het veld zodanig te plaatsen dat de looprichting het veld kruist i.p.v. rechtstandig de sensor benadert.)



Ideale situatie

Minder gevoelig

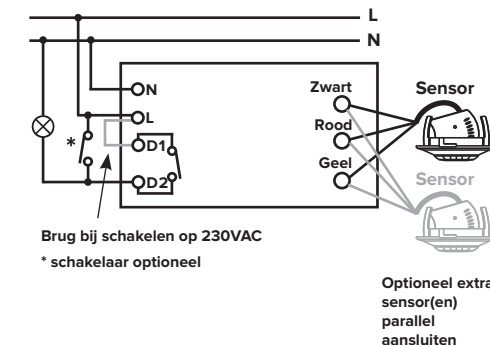
### 2.2 MONTAGE



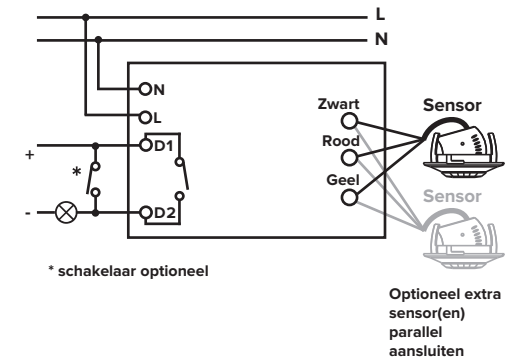
- Boor een gat met een diameter van Ø65mm in het plafond (dikte 5 - 25mm)
- Open het schakelblok en sluit de bekabeling aan volgens één van de aansluitschema's
- Verwijder indien nodig de uitbreekpoorten voor het doorvoeren van dikkere kabels.
- Verbind de sensor(en) met het schakelblok volgens het schema.
- Sluit de afdekkappen met de schroeven af. En plaats het schakelblok door het gat op het plafond.
- Houdt de veren van de sensor naar boven gedrukt en plaats de sensor voorzichtig in het plafond.

**LET OP:** bij plaatsing van de sensor in de buurt van andere 230 volt aansluitingen of bijvoorbeeld wifi routers kan er interferentie plaatsvinden. Voorkom installatie van de sensorkabel langs, of over, elektrische kabels of apparatuur. Houd de sensor en de sensorkabel hiervan gescheiden om stringen te voorkomen.

### Aansluitschema met 230VAC voeding



### Aansluitschema met alternatieve voeding



### 2.3 POTENTIAALVRIJ CONTACT

Contact D1 en D2 zijn potentiaalvrij. Hiermee kunnen spanningen tot 230V geschakeld worden. Voor gebruik met 230V is er een brug geplaatst tussen L en D1. Bij overige spanningen dient de brug verwijderd te worden en de + aansluiting op D1 aangesloten te worden.

### 2.4 HANDMATIGE INSCHAKELING

Het is mogelijk de verlichting handmatig in te schakelen door een schakelaar te plaatsen over L en D2 (bij 230Vac) of D1 en D2 (zie aansluitschema's)

### 3.0 INSCHAKELEN EN AFSTELLEN

Na een laatste controle kan de spanning worden ingeschakeld. Na inschakeling van de spanning heeft de sensor ±3 min. nodig om op bedrijfstemperatuur te komen.

De instellingen kunnen gedaan worden met de drie potmeters op de sensorkop. Deze kan met een platte schroevendraaier bij 'Open' voorzichtig open gekanteld worden.

### 3.1 TIME

Met de linker potmeter wordt de schakeltijd ingesteld tussen de 6 sec. en 30 min.

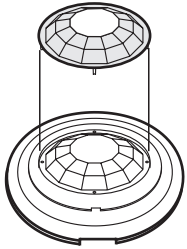
### 3.2 LUX

Met de Lux instelling wordt de lux drempelwaarde ingesteld. De verlichting zal alleen ingeschakeld worden wanneer de gemeten lichtwaarde lager ligt dan de ingestelde drempelwaarde. Instelling is mogelijk vanaf 5 lux (☾) tot daglichtniveau (☀ / ☾) waarbij de verlichting altijd zal inschakelen bij detectie.

### 3.3 METER

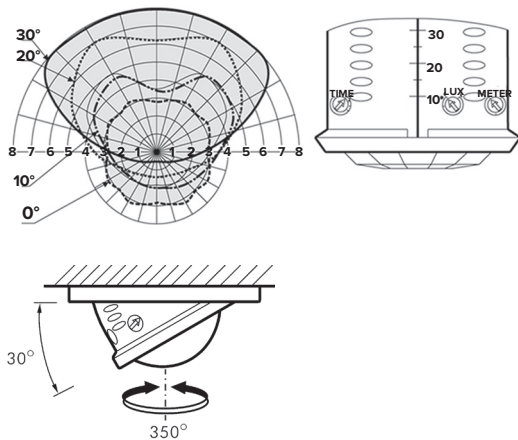
Met de instelling Meter kan het detectieveld naar wens verkleind worden. Voor het instellen is het goed 'Time' in te stellen op 6 sec. en 'Lux' op  en  op die manier is eenvoudig te controleren of het detectiebereik naar wens is.

**LET OP:** de sensor is standaard uitgevoerd met lensmasker (zie 3.5) verwijder deze voor het afstellen van de sensor.



### 3.4 KANTELEN SENSORKOP

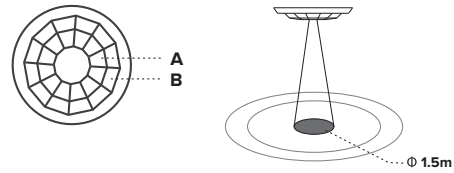
Standaard is het sensorbereik 360°, door de sensor te kantelen is het mogelijk een meer ovaalvormig detectieveld te creëren. Afhankelijk van de instellingen ontstaat zo een voorwaarts gericht detectiebereik tot maximaal 8 meter. De sensor kan zowel gekanteld als gedraaid worden. Kantelen kan per 5° het draaien gaat per 30° (elke letter op de sensor is 30°)



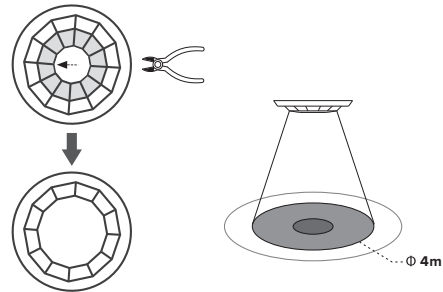
### 3.5 LENSMASKER

Optioneel is het mogelijk bepaalde delen van het detectieveld uit te schakelen door gebruik te maken van het lensmasker. Het lensmasker bestaat uit 2 ringen met 12 elementen, elk element schermt 30° af (op 2,5m hoogte is dit 1,5m aan de buitenzijde van het detectieveld). Het lensmasker kan naar wens op maat geknipt worden door de ongewenste delen te verwijderen.

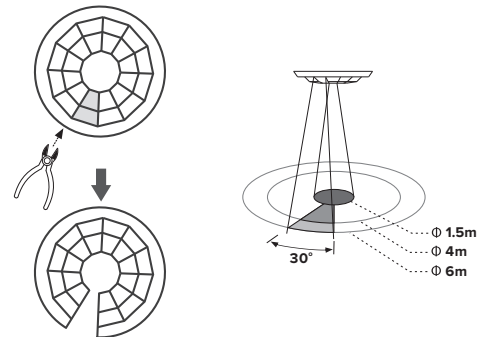
#### Volledig lensmasker



#### Enkel B ring



#### Één segment verwijderd

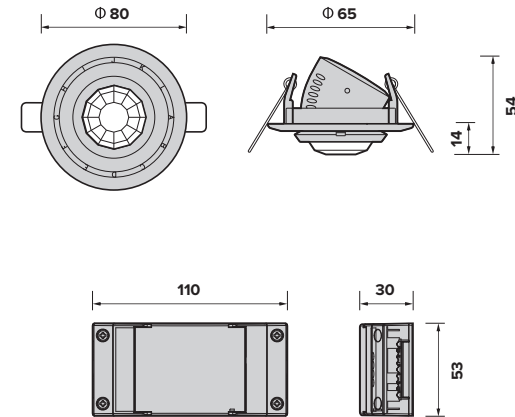


### 4.0 SLAVE SENSOREN

Om het detectieveld uit te breiden is het mogelijk 1 of 2 slave sensoren te gebruiken. Deze worden parallel aangesloten op de uitgang van het schakelblok (zie aansluitschema's).

Gebruik voor uitbreiding slave sensor 870575, deze wordt standaard geleverd met 10 meter aansluitkabel.

### 5.0 AFMETINGEN



**Garantie:** 24 maanden mits de schakelaar volgens voorschrift is toegepast en niet is geopend.

**Klemko Techniek B.V.**  
Nieuwegracht 26, NL-3763 LB Soest  
The Netherlands  
T +31 (0)88 002 3300  
info@klemko.nl  
www.klemko.nl

## HANDLEIDING



**870551 PLF-IB-PIR/1U**  
**870575 PLF-IB-PIR/1US10**  
**870566 SCHAKELBL/1U**

### SPECIFICATIONS

<b>Connection voltage</b>	220-240 Vac, 50 Hz
<b>Output voltage</b>	Potential free
<b>Relay</b>	Input Schrack relay
<b>Switching power</b>	2300W, 10A (Cos π=1)
<b>LED</b>	Max. 600W
<b>Detection range</b>	Ø6m (at 2.5 m height)
<b>Detection angle</b>	360°
<b>Lens mask</b>	Multi segmented
<b>Adjustable lux value</b>	5 - 10.000 Lux
<b>Time setting</b>	6 sec. - 30 min.
<b>Cutting size sensor</b>	Ø65mm
<b>Ceiling thickness</b>	5 - 25mm
<b>Sensor size</b>	Ø80 x 14mm (Exterior size) Ø65 x 40mm (Installation size)
<b>Terminal block dimensions</b>	110 x 53 x 30mm (LxWxH)
<b>Sensor cable</b>	90cm (870551) 10m (870575)
<b>IP value</b>	IP40 (Sensor) IP20 (Terminal block)
<b>Operating temperature</b>	-10 °C to +45 °C
<b>Standards</b>	CE

## 1.0 GENERAL DESCRIPTION

This ceiling-recessed presence detector is easy to install into practically any suspended ceiling. The terminal block can be placed next to the hole after which the sensor is clicked into the ceiling. Because the output is potential free, this sensor can also be used for switching voltages other than 230 Vac. The tiltable sensor head with the adjustment options on it allows a different detection range to be created. This also allows the settings to be adjusted without removing the sensor from the ceiling.

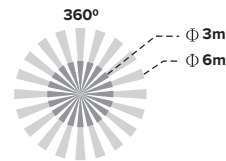
## 2.0 PLACEMENT AND INSTALLATION

**NOTE:** Before installation, disconnect all connection cables from the power supply. Read the user manual carefully beforehand. If in doubt, consult an authorised installer!

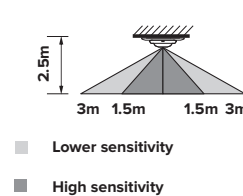
### 2.1 DETERMINING POSITION

The optimal mounting height is 2.5 metres. If the sensor is positioned higher, the detection sensitivity decreases. The detection area is a 6-metre circle. The inner core of this area is the most sensitive, while the outer edge has a lower sensitivity level. The sensor can be used up to a height of 5 metres, the detection range then increases to Ø8 m.

Top view

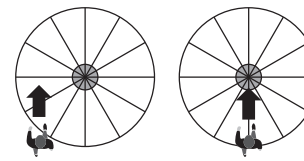


Side view



Determine the positioning of the detector when installing and take the following into account:

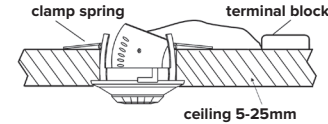
1. Air ducts: pay attention to emissions from hoods, heating grilles, tumble dryers, etc.
2. Objects that can move through air currents such as plants and curtains.
3. Do not point the sensor at other light sources.
4. Do not point the sensor at highly reflective surfaces such as swimming pools (due to rapid temperature fluctuations).
5. Take into account any walking directions (always try to position the field in such a way that the walking direction crosses the field instead of being perpendicular to the sensor).



Ideal scenario

Less sensitive

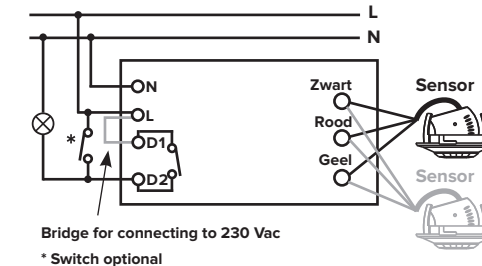
## 2.2 INSTALLATION



- Drill a Ø65 mm diameter hole in the ceiling (thickness 5 - 25 mm).
- Open the terminal block and connect the wiring according to one of the connection diagrams.
- If necessary, remove the breakout ports for routing thicker cables.
- Connect the sensor(s) to the terminal block according to the diagram.
- Close the covers with the screws. And place the terminal block through the hole on the ceiling.
- Keeping the springs of the sensor pressed upwards, carefully insert the sensor into the ceiling.

**CAUTION:** When installing the sensor near other 230-volt connections or, for example, wifi routers, interference may occur. Avoid installing the sensor cable along, or over, electrical cables or equipment. Keep the sensor and sensor cable separate from these to avoid interference.

Connection diagram with 230 Vac power supply

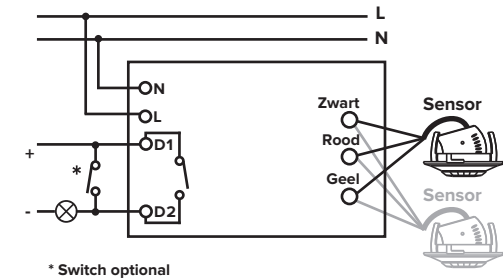


Bridge for connecting to 230 Vac

\* Switch optional

Optional parallel connection of additional sensor(s)

Connection diagram with alternative power supply



\* Switch optional

Optional parallel connection of additional sensor(s)

## 2.3 POTENTIAL FREE CONTACT

Contact D1 and D2 are potential free. This allows switching of voltages up to 230 V. For use with 230 V, a bridge is placed between L and D1. For other voltages, remove the bridge and connect the + terminal to D1.

## 2.4 MANUAL SWITCH ON

It is possible to switch on the lighting manually by placing a switch across L and D2 (for 230 Vac) or D1 and D2 (see connection diagrams).

## 3.0 SWITCHING ON AND ADJUSTING

After a final check, the power can be switched on. After power-up, the sensor takes ±3 min to reach operating temperature.

The settings can be adjusted with the three potentiometers on the sensor head. This can be gently tilted open with a flat screwdriver at 'Open'.



### 3.1 TIME

The left potentiometer is used to set the switching time between 6 sec and 30 min.

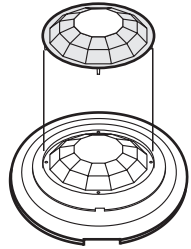
### 3.2 LUX

The lux setting sets the lux threshold. The lighting will be switched on only when the measured light value is lower than the set threshold. Adjustment is possible from 5 lux (☾) up to daylight level (☀ / ☾) where the lighting will always switch on upon detection.

### 3.3 METER

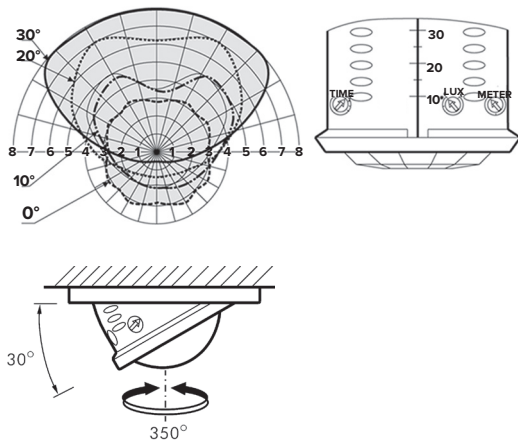
The Meter setting can be used to reduce the detection field as required. Before setting this, it is good to set 'Time' to 6 sec and 'Lux' to  en . That way, it is easy to check whether the detection range is as desired.

**Note:** the sensor is fitted with lens mask as standard (see 3.5); remove it before adjusting the sensor.



### 3.4 TILTING SENSOR HEAD

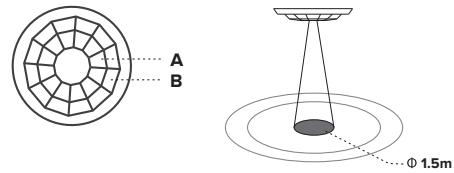
By default, the sensor range is 360°. By tilting the sensor, it is possible to create a more oval-shaped detection field. Depending on the settings, this creates a forward-facing detection range of up to 8 metres. The sensor can be tilted as well as rotated. Tilting can be done in steps of 5° while turning is done steps of 30° (each letter on the sensor represents 30°).



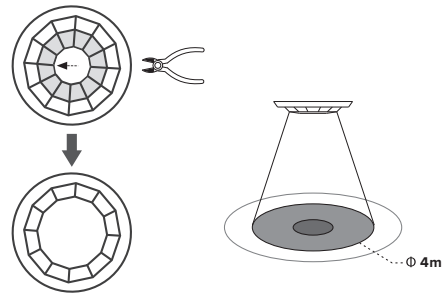
### 3.5 LENS MASK

Optionally, it is possible to disable certain parts of the detection field by using the lens mask. The lens mask consists of 2 rings with 12 elements, each element shielding 30° (at 2.5 m height, this is 1.5 m on the outside of the detection field). The lens mask can be cut to size as required by removing the unwanted parts.

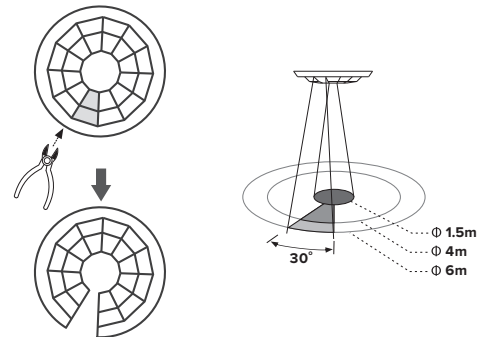
#### Full lens mask



#### B ring only



#### One segment removed

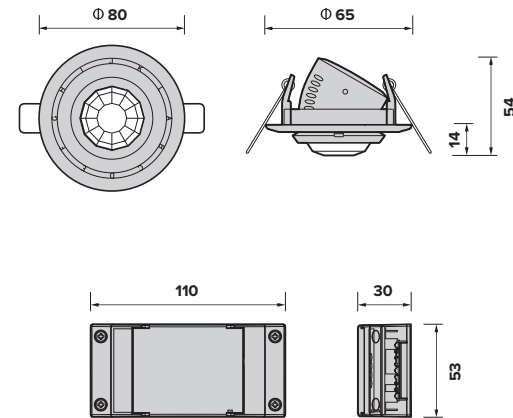


### 4.0 SLAVE SENSORS

It is possible to use 1 or 2 slave sensors to expand the detection field. These are connected in parallel to the output of the terminal block (see connection diagrams)

For expansion, use slave sensor 870575, which comes standard with 10 metre connection cable.

### 5.0 DIMENSIONS



**Guarantee:** 24 months after production date provided the product is used as instructed and not opened.

**Klemko Techniek B.V.**  
 Nieuwegracht 26, NL-3763 LB Soest  
 The Netherlands  
 T +31 (0)88 002 3300  
 info@klemko.nl  
 www.klemko.nl

## HANDLEIDUNG



**870551 PLF-IB-PIR/1U**  
**870575 PLF-IB-PIR/1US10**  
**870566 SCHAKELBL/1U**

### Spezifikationen

<b>Anschlussspannung</b>	220-240 V (Wechselspannung), 50 Hz
<b>Ausgangsspannung</b>	Potentialfrei
<b>Relais</b>	Leistungsrelais Schrack
<b>Schaltleistung</b>	2300W, 10A (Cos $\pi=1$ )
<b>LED</b>	Max. 600W
<b>Erfassungsbereich</b>	$\varnothing 6m$ (auf 2,5 m Höhe)
<b>Erfassungswinkel</b>	360°
<b>Linse</b>	Multisegmentiert
<b>Lux-Wert einstellbar</b>	5 - 10.000 Lux
<b>Zeiteinstellung</b>	6 s - 30 min
<b>Ausschnitt Sensor</b>	$\varnothing 65mm$
<b>Deckendicke</b>	5 - 25mm
<b>Sensorgroße</b>	$\varnothing 80 \times 14mm$ (Außenmaß) $\varnothing 65 \times 40mm$ (Einbaugröße)
<b>Abmessungen des Schaltblocks</b>	110 x 53 x 30mm (LxBxH)
<b>Sensorkabel</b>	90cm (870551) 10m (870575)
<b>IP-Wert</b>	IP40 (Sensor) IP20 (Schaltblock)
<b>Betriebstemperatur</b>	-10 °C bis +45 °C
<b>Normen</b>	CE

## 1.0 ALLGEMEINE BESCHREIBUNG

Dieser in der Decke versenkte Bewegungsmelder lässt sich leicht in praktisch jede abgehängte Decke einbauen. Der Schaltblock kann neben dem Loch platziert werden, woraufhin der Sensor in die Decke eingeklickt wird. Da der Ausgang potentialfrei ist, kann dieser Sensor auch für andere Schaltspannungen als 230 V (Wechselstrom) verwendet werden. Der neigbare Sensorkopf mit seinen Einstellmöglichkeiten ermöglicht es, einen anderen Erfassungsbereich zu schaffen und die Einstellungen zu verändern, ohne den Sensor von der Decke zu entfernen.

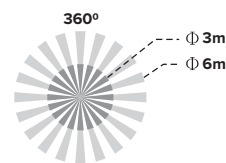
## 2.0 PLATZIERUNG UND MONTAGE

**ACHTUNG:** Schalte alle Verbindungskabel vor der Installation spannungsfrei. Lesen Sie die Bedienungsanleitung sorgfältig durch. Im Zweifelsfall wenden Sie sich an einen anerkannten Installateur!

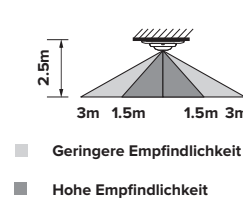
### 2.1 BESTIMMUNG DER POSITION

Die optimale Montagehöhe beträgt 2,5 Meter. Wenn der Sensor höher montiert wird, verringert sich die Erkennungsempfindlichkeit. Der Erfassungsbereich ist ein 6-Meter-Kreis. Der innere Kern dieses Bereichs ist am empfindlichsten, der äußere Rand hat eine geringere Empfindlichkeit. Der Sensor kann bis zu einer Höhe von 5 Metern eingesetzt werden, danach erhöht sich der Erfassungsbereich auf  $\varnothing 8 m$ .

#### Ansicht von oben

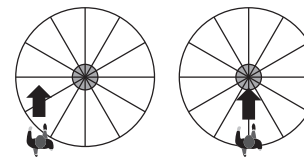


#### Seitenansicht



Bestimmen Sie die Stelle, an dem der Detektor montiert werden soll, und beachten Sie dabei Folgendes:

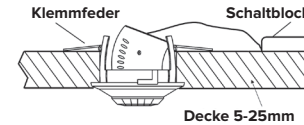
1. Luftkanäle: achten Sie auf die Emissionen von Dunstabzugshauben, Heizungsabzügen, Wäschetrocknern usw.
2. Objekte, die sich durch Luftströmungen bewegen können, wie Pflanzen und Vorhänge.
3. Richte den Sensor nicht auf andere Lichtquellen.
4. Richten Sie den Sensor nicht auf stark reflektierende Oberflächen wie z. B. Schwimmb Becken (wegen der schnellen Temperaturänderungen).
5. Berücksichtigen Sie eventuelle Laufwege. (versuchen Sie immer, das Feld so zu platzieren, dass die Laufrichtung das Feld kreuzt, anstatt sich dem Sensor in einer geraden Linie zu nähern).



Ideale Situation

Weniger empfindlich

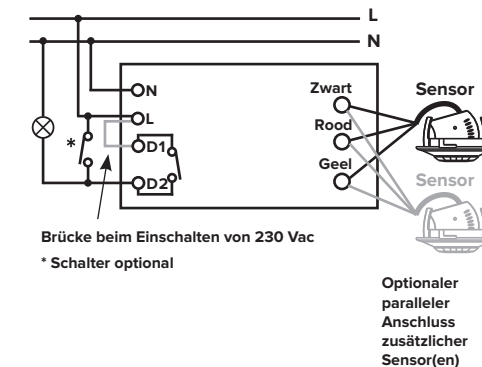
## 2.2 MONTAGE



- Bohren Sie ein Loch mit  $\varnothing 65 mm$  Durchmesser in die Decke (Dicke 5 - 25 mm)
- Öffnen Sie den Schaltblock und schließen Sie die Verkabelung gemäß einem der Anschlusspläne an
- Entfernen Sie bei Bedarf die Ausbruchsschnittstellen, um dickere Kabel durchzuführen.
- Schließen Sie den/die Sensor(en) gemäß dem Diagramm an den Schaltblock an.
- Schließen Sie die Abdeckungen mit den Schrauben. Und stecken Sie den Schaltblock durch das Loch an der Decke.
- Halten Sie die Federn des Sensors nach oben gedrückt und setzen Sie den Sensor vorsichtig in die Decke ein.

**ACHTUNG:** Bei der Installation des Sensors in der Nähe anderer 230-Volt-Anschlüsse oder z. B. von WLAN-Routern können Interferenzen auftreten. Vermeiden Sie es, das Sensorkabel entlang oder über elektrischen Kabeln oder Geräten zu verlegen. Halten Sie den Sensor und das Sensorkabel von diesen getrennt, um Störungen zu vermeiden.

### Schaltplan mit 230 Vac

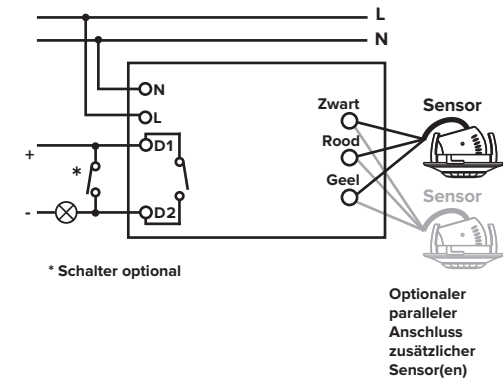


Brücke beim Einschalten von 230 Vac

\* Schalter optional

Optionaler paralleler Anschluss zusätzlicher Sensor(en)

### Schaltplan mit alternativer Stromversorgung



\* Schalter optional

Optionaler paralleler Anschluss zusätzlicher Sensor(en)

## 2.3 POTENTIALFREIER KONTAKT

Die Kontakte D1 und D2 sind potentialfrei, was das Schalten von Spannungen bis zu 230 V ermöglicht. Für die Verwendung mit 230 V wird eine Brücke zwischen L und D1 gelegt. Für andere Spannungen entfernen Sie die Brücke und schließen die + Klemme an D1 an.

## 2.4 MANUELLES EINSCHALTEN

Es ist möglich, die Beleuchtung manuell einzuschalten, indem Sie einen Schalter zwischen L und D2 (für 230 V (Wechselstrom)) oder D1 und D2 legen (siehe Schaltpläne).

## 3.0 EINSCHALTEN UND EINSTELLEN

Nach einer abschließenden Prüfung können Sie den Strom einschalten. Nach dem Einschalten benötigt der Sensor  $\pm 3$  Minuten, um die Betriebstemperatur zu erreichen.

Die Einstellungen können mit den drei Potentiometern am Sensorkopf vorgenommen werden. Diese können mit einem flachen Schraubendreher bei 'Open' vorsichtig aufgeklippt werden.

### 3.1 ZEIT



Mit dem linken Potentiometer können Sie die Schaltzeit zwischen 6 Sekunden und 30 Minuten einstellen.

### 3.2 LUX

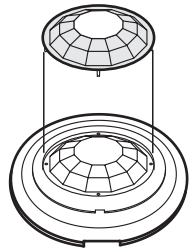
Die Lux-Einstellung legt den Lux-Schwellenwert fest. Die Beleuchtung wird nur dann eingeschaltet, wenn der gemessene Lichtwert niedriger als der eingestellte Schwellenwert ist. Die Einstellung ist von 5 Lux (☺) bis zu Tageslicht (☀ / ☹) möglich, wobei sich die Beleuchtung bei Erkennung immer einschaltet.



### 3.3 METER

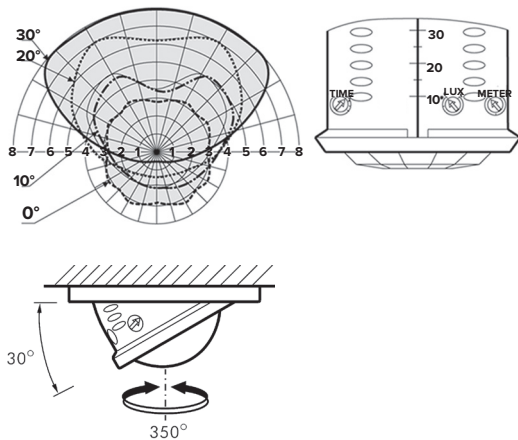
Mit der Einstellung Meter können Sie das Erkennungsfeld nach Bedarf reduzieren. Für die Einstellung ist es gut, ‚Zeit‘ auf 6 Sekunden und ‚Lux‘ auf  en  einzustellen. So können Sie leicht überprüfen, ob der Erfassungsbereich wie gewünscht ist.

**ACHTUNG:** Der Sensor ist standardmäßig mit einer Linienmaske ausgestattet (siehe 3.5), entfernen Sie diese, bevor Sie den Sensor einstellen.



### 3.4 NEIGBARER SENSORKOPF

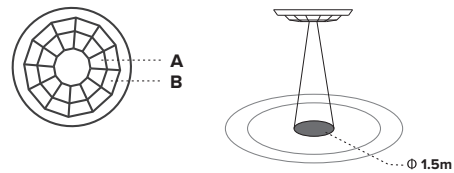
Standardmäßig beträgt der Sensorbereich 360°. Durch Neigen des Sensors können Sie ein ovales Erfassungsfeld erzeugen. Je nach Einstellung ergibt sich dadurch ein vorwärts gerichteter Erfassungsbereich von bis zu 8 Metern. Der Sensor kann sowohl gekippt als auch gedreht werden. Das Kippen kann pro 5° erfolgen, das Drehen pro 30° (jeder Buchstabe auf dem Sensor entspricht 30°).



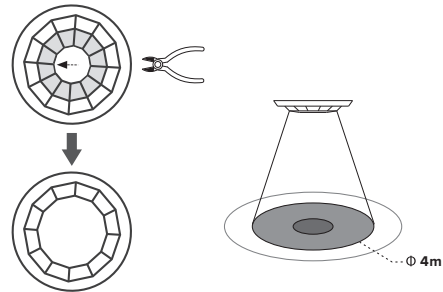
### 3.5 LINSENMASKE

Optional ist es möglich, bestimmte Teile des Erkennungsfeldes mit Hilfe der Linienmaske zu deaktivieren. Die Linienmaske besteht aus 2 Ringen mit 12 Elementen, wobei jedes Element 30° abschirmt (bei einer Höhe von 2,5 m sind dies 1,5 m außerhalb des Erfassungsbereichs). Die Linienmaske kann auf die gewünschte Größe zugeschnitten werden, indem die unerwünschten Teile entfernt werden.

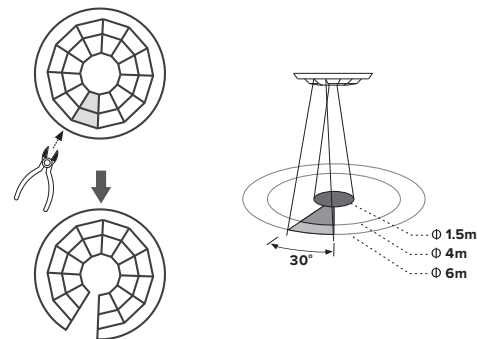
#### Vollständige Objektivmaske



#### Nur B-Ring



#### Ein Segment entfernt

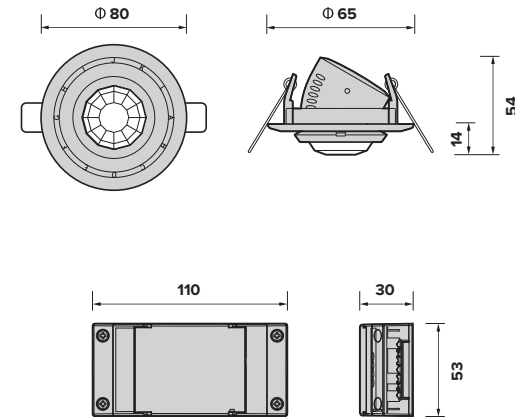


### 4.0 SLAVE-SENSOREN

Um den Erfassungsbereich zu erweitern, können Sie 1 oder 2 Slave-Sensoren verwenden. Diese werden parallel zum Ausgang des Schaltblocks angeschlossen (siehe Schaltpläne).

Verwenden Sie zur Erweiterung den Slave-Sensor 870575, der standardmäßig mit einem 10 m langen Anschlusskabel geliefert wird.

### 5.0 DIMENSIONEN



**Garantie:** 24 Monate ab Herstellungsdatum, wenn das Produkt vorschriftsmäßig verwendet und nicht geöffnet wurde.

**Klemko Techniek B.V.**  
Nieuwegracht 26, NL-3763 LB Soest  
The Netherlands  
T +31 (0)88 002 3300  
info@klemko.nl  
www.klemko.nl